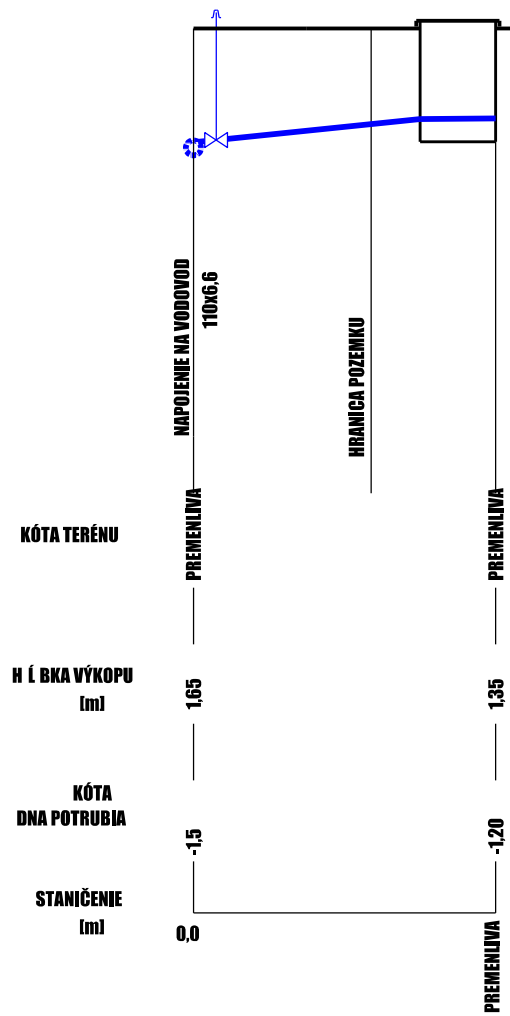


ÚZEMIE
OBCE
DRUH
POVRCHU

PRÍPOJKA VODOVODNA	
MILHOŠŤ	
KOMUNIKÁCIA	ZELEŇ

VENTILOVÁ ZEMNÁ
SÚPRAVA

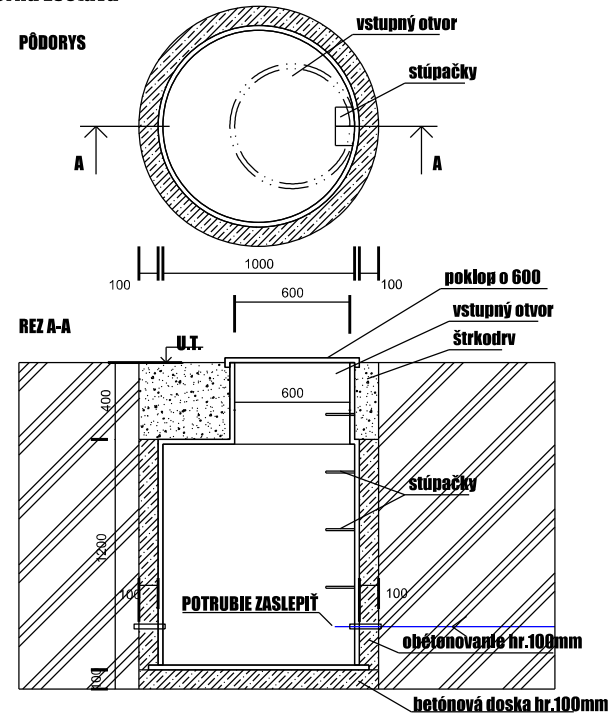
PLASTOVÁ VODOMERNÁ
ŠAČHTA
DN1000/1600mm



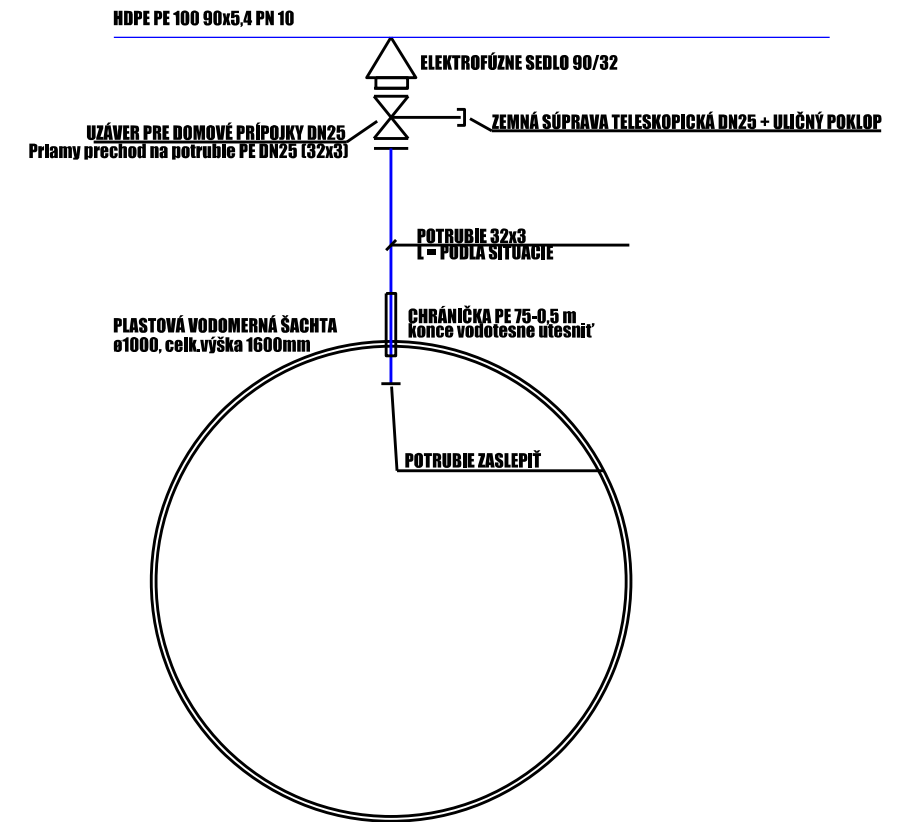
SVETLOSŤ
MATERIÁL
SPÁD


SVETLOSŤ	32x3,0 (DN25)
MATERIÁL	PE 100 - SDR 17
SPÁD	MIN 0,5%

VODOMERNÁ ŠAČHTA VŠ PLASTOVÁ VODOMERNÁ ŠAČHTA - pre 1 vodomernú zostavu



KLADAČSKÝ PLÁN - pre vodovodnú prípojku



INVESTOR /INVESTOR/:	Obec Milhošť	 D.J.M. s. r. o. djmsro@gmail.com	
AUTORI /ARCHITECTS/:			
ZODPOVEDNÝ PROJEKTANT /RESPONSIBLE DESIGNER/:	Ing. František Priščák	ČÍS. ZÁKAZKY /JOB NUMBER/:	
VYPRACOVAL /ELABORATED BY/:	Ing. M. KOŠIČAN	DÁTUM /DATE/:	03/2021
NÁZOV STAVBY /BUILDING NAME/:	Rozšírenie Verejného vodovodu 2021 Vetva A	FORMÁT /SHEET SIZE/:	3 x A4
Miesto STAVBY /BUILDING NAME/:	Obec Milhošť,	STUPEŇ /PHASE/:	RP
OBJEKT /OBJECT/:	Vodovod	MIERKA /SCALE/ :	1 : 500
ČASŤ PD/PART OF PROJECT/:	INŽINIERSKE SIETE	ČÍSLO VÝKRESU /NUMBER/:	ZTI - 04
OBSAH VÝKRESU/TITLE/:	TYPOVA PRÍPOJKA VODOVODNA		