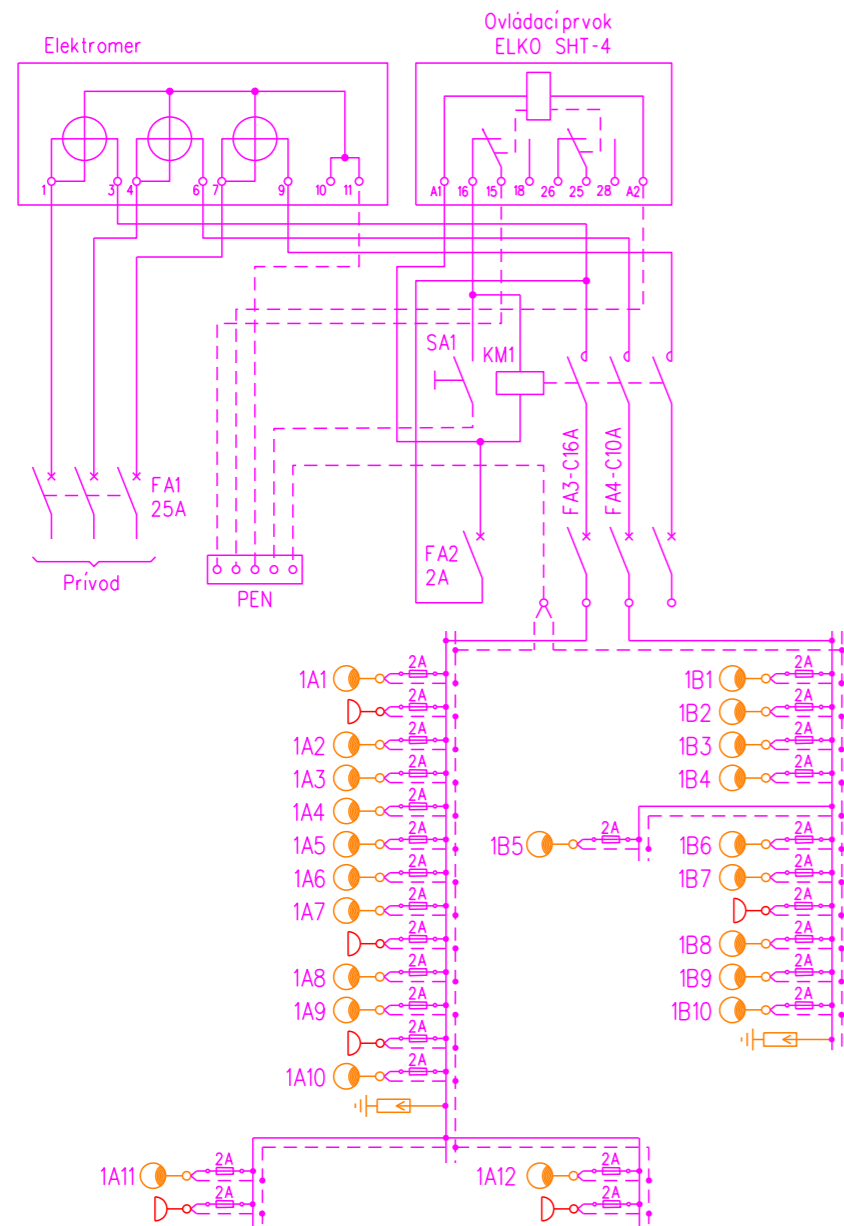
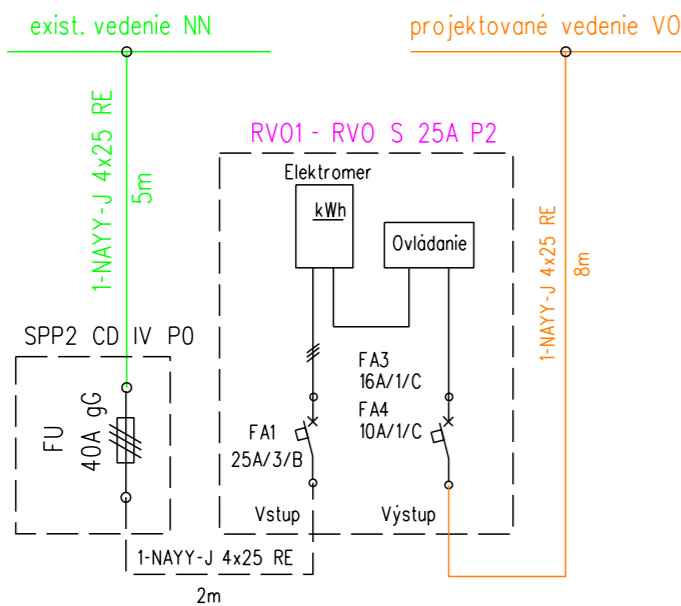


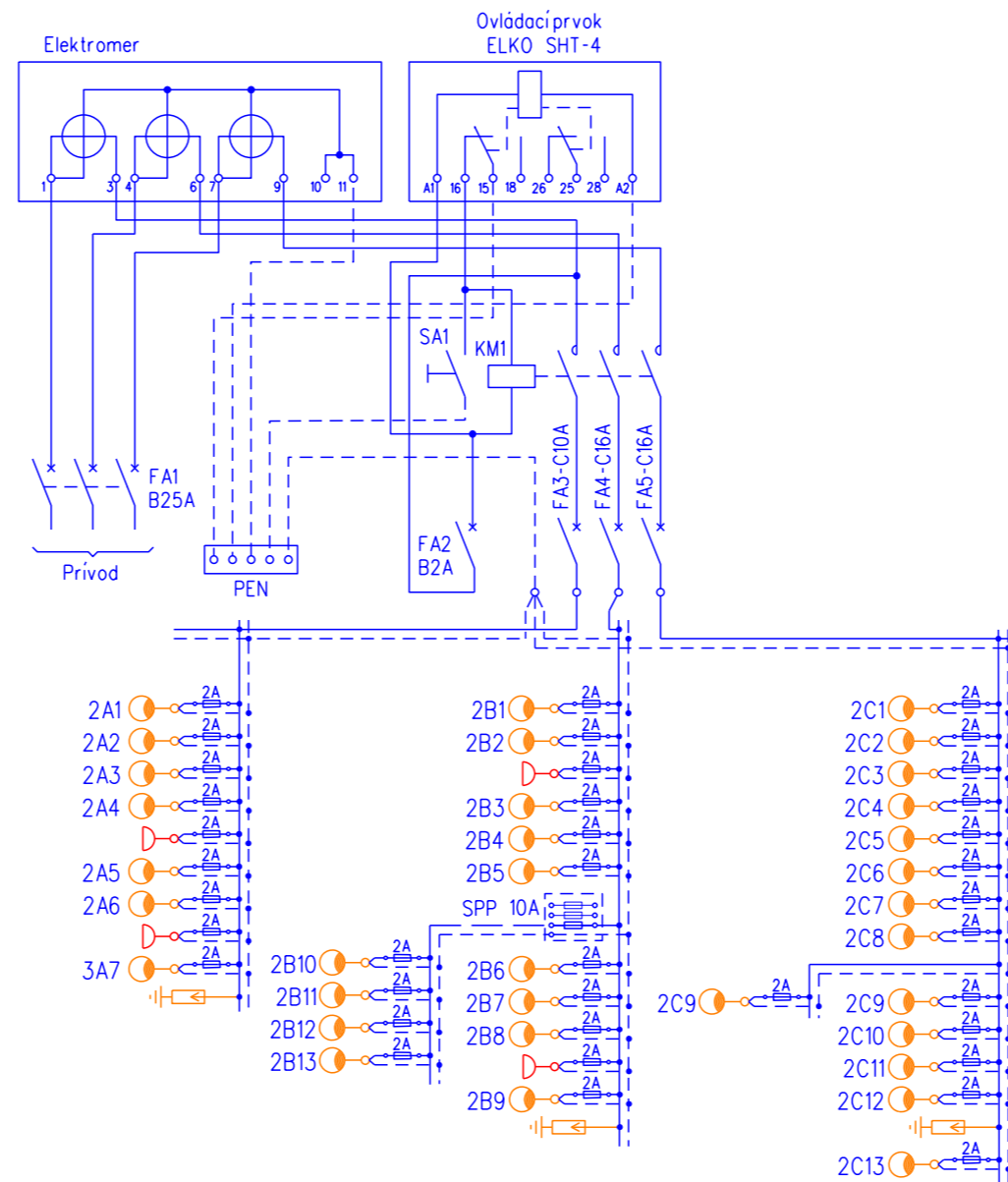
ROZVÁDZAČ VEREJNÉHO OSVETLENIA - RVO1



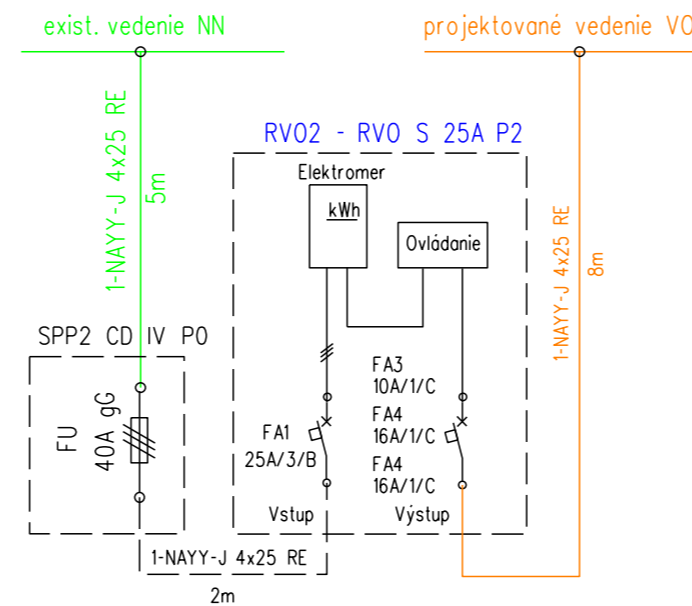
Jednopolová schéma napojenia RVO1



ROZVÁDZAČ VEREJNÉHO OSVETLENIA - RVO2



Jednopolová schéma napojenia RVO2



LEGENDA:

- navrhované svetidlo VO - 26W
- navrhovaný reflektor
- existujúci reflektor
- navrhovaný obmedzovač prepätia vedenia VO
- navrhovaná zásuvka IP 65 pre vianočnú výzdobu
- poistka 2A
- skrinka poistková plastová s 10A poistkou
- existujúci vodič VO
- projektovaný vodič VO

NN: 3/PEN ~ 400/230 V 50 Hz TN-C

VO: 1/PEN ~ 230 V 50 Hz TN-C

1/N/PE ~ 230 V 50 Hz TN-S

OCHRANA PRED ÚRAZOM ELEKTRICKÝM PRÚDOM:

OCHRANNÉ OPATRENIA NN (STN 33 2000-4-41):

- samočinné odpojenie napájania
- dvojité alebo zosilnená izolácia

ZODPOVEDNÝ PROJEKTANT	Ing. Tomáš Girmala	SADA	
VEDÚCI PROJEKTU	Ing. Martin Berezňanin		
PROJEKTANT	Ing. Tomáš Girmala		
VEDÚCI ÚTVARU	Ing. Martin Hajduk	<i>Hajduk</i>	
STAVEBNÍK	Východoslovenská distribučná a.s.		
MESTO STAVBY	Milhošť, k.ú. Milhošť		STUPEŇ DRS
NÁZOV STAVBY	Milhošť - verejné osvetlenie		ČÍSLO ZÁKAZKY CP-10618
			DÁTUM 12/2019
			FORMÁT 3xA4
NÁZOV VÝKRESU	Schémy zapojenia		MIERKA
			2